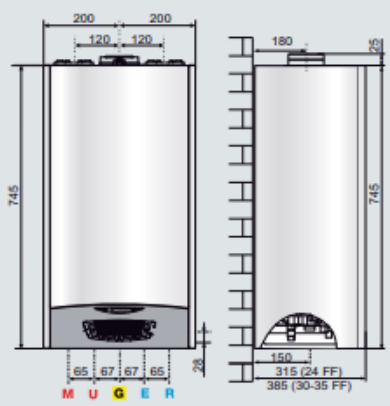


CLAS ONE



/ CALDERA DE CONDENSACIÓN CON RANGO DE MODULACIÓN 1:7

- Nuevo intercambiador primario XTRATECH™ de acero inoxidable de alto rendimiento patentado y exclusivo Ariston
- Sección del intercambiador aumentada del 142% respecto a la versión anterior
- Display LCD
- Consigue Clase A+ en calefacción, gracias a sonda ambiente modulante y sonda externa
- Rango de Modulación del quemador 1:7
- Preparada para conectividad Ariston NET
- Protocolo de comunicación BusBridgeNet®
- Funciones AUTO y COMFORT
- Silenciador interno optimizado
- Instalación en lugares semi protegidos



LEYENDA
 M: Envío calefacción Ø 3/4"
 U: Salida sanitario Ø 1/2"
 G: Entrada gas Ø 3/4"
 E: Entrada agua fría Ø 1/2"
 R: Retorno calefacción Ø 3/4"

DATOS TÉCNICOS

		24 FF	30 FF	35 FF
CÁMARA		estanca	estanca	estanca
CERTIFICADO CE		0085CR0394		
POTENCIA				
Potencia nominal máx./mín. (calef.) PCI	kW	22,0/3,7	28/4,3	31,0/5,0
Potencia nominal máx./mín. (sanit.) PCI	kW	26,0/3,7	30/4,3	34,5/5,0
Potencia útil máx./mín. (60/80°C) (calef.)	kW	21,4/3,4	27,4/3,9	30,2/4,7
Potencia útil máx./mín. (sanit.)	kW	24,9/5,5	28,7/4,1	33,0/4,8
RENDIMIENTOS				
A la potencia nominal (60/80°C) PCI	%	97,5	97,9	97,5
A la potencia nominal (30/50°C) PCI	%	107,3	107,3	108,2
Al 30% de la potencia (PCI)	%	109,8	109,6	109,6
PRESTACIONES				
Temperatura máx./mín. calefacción (alta temp.)	°C	82/35	82/35	82/35
Temperatura máx./mín. calefacción (baja temp.)	°C	45/20	45/20	45/20
Temperatura máx./mín. sanitario	°C	60/36	60/36	60/36
Caudal agua caliente (ΔT 25°C)	l/min	14,5	17,4	20,0
PARTE ELÉCTRICA				
Tensión / frecuencia de alimentación	V/Hz	230/50	230/50	230/50
Potencia eléctrica absorbida total	W	77	83	84
Grado de protección de la instalación eléctrica	IP	X5D	X5D	X5D
PESO Y DIMENSIONES				
Peso	Kg	29,7	32,3	33,4
Dimensiones (alto-ancho-fondo)	cm	74,5-40-31,5	74,5-40-38,5	74,5-40-38,5

CLAS ONE		24 EU	30 EU	35 EU
	Clase Erp CALEF/ACS	A/A	A/A	A/A
	Perfil de consumo	XL	XL	XXL
Código gas natural		3301021	3301022	3301023
PRECIO EN EUROS		1.818,00	2.053,00	2.386,00
BARRA CONEXIONES		3318960	3318960	3318960
KIT EVACUACIÓN HUMOS		3318073	3318073	3318073
PRECIO TOTAL EN EUROS*		1.941,00	2.176,00	2.509,00

* El precio total incluye, además de la caldera, la barra de conexiones y el kit de evacuación de humos.

Kit de transformación a gas PROPANO incluido de serie

SISTEMA PER4MANCE

RENDIMIENTO EXCLUSIVO GRACIAS A CUATRO TECNOLOGÍAS.



INTERCAMBIADOR XTRATECH: CALEFACCIÓN QUE DURA.

La tecnología de condensación ONE proporciona un rendimiento duradero y fiable a lo largo del tiempo para el confort diario del hogar. Gracias al nuevo diseño del intercambiador, aumenta la sección del tubo, lo que asegura que el agua circule mejor para aumentar el rendimiento de calefacción. Siempre como el primer día, por más años que pasen.



EFICIENCIA ABSOLUTA: CLASE ENERGÉTICA A+.

Rendimiento de calefacción constante, control avanzado y total seguridad bajo cualquier condición gracias al innovador sistema de ignición. La tecnología de condensación ONE y los accesorios de termorregulación mejoran la eficiencia y el rendimiento elevándolos hasta la clase energética A+.



SIEMPRE CONECTADO CON ARISTON NET.

Una nueva generación de conectividad para configurar, gestionar y controlar fácilmente el sistema, consiguiendo un gran ahorro anual de energía, con un técnico siempre disponible.



CONTROL TOTAL PARA EL MÁXIMO CONFORT.

Un conjunto único de funciones inteligentes e innovadoras para conseguir una temperatura estable de forma rápida, así como una fácil personalización para satisfacer cada una de tus necesidades de confort.



DESIGN ITALIANO

AGUA CALIENTE | CALEFACCIÓN | RENOVABLES

ariston.com

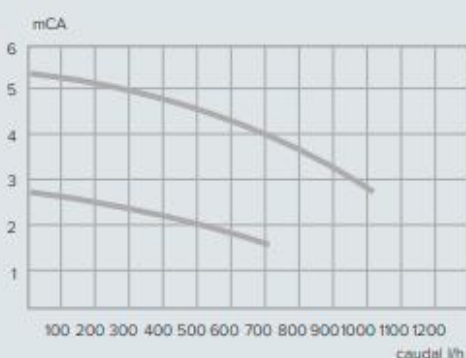


CUBE S NET
Sensor ambiente
Aconsejado

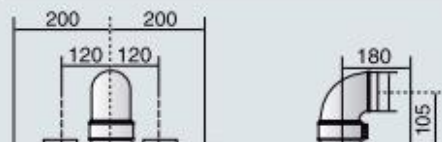
ACCESORIOS

CÓDIGO

Curva de funcionamiento de la bomba



Modelo FF - Evacuación coaxial



Longitud equivalente máxima:
Ø60/100: hasta 8 m (24kW) - 7 m (30kW) - 7 m (35kW)
Ø80/125: hasta 21 m (24kW, 30kW) - 24 m (35kW)

Modelo FF - Evacuación desdoblada



Longitud equivalente máxima:
Ø80/80: hasta 44 m
Ø60/60: hasta 14 m (24kW) - 14 m (30kW) - 12 m (35kW)

EQUIPOS DE CONTROL Y REGULACIÓN

Con hilos	
Cube S Net - Negro (el sistema consigue clase A+)	3319126
Cube S Net - Blanco (el sistema consigue clase A+)	3319476
Cube	3319116
Sensys Net (el sistema consigue clase A+)	3318991
Sonda externa	3318588
Inalámbricos	
KIT CUBE RF NET - Sonda ambiente inalámbrica WiFi (el sistema consigue clase A+)	3301571
Cube RF	3319118
Receptor RF	3319120
Sonda externa inalámbrica	3319091

ACCESORIOS

ACCESORIOS HIDRÁULICOS

Barra de conexiones completa (grifos, racores)	3318960
Kit 3 grifos (entrada de agua, ida y retorno calefacción)	3318285
Kit sustitución universal	3318227
Barra de conexiones con válvula mezcladora	3318961
Kit válvula para conectar a sistema paneles solares	3318290

EVACUACIÓN DE HUMOS

Kit evacuación coaxial Ø 60/100 horizontal completo con codo de 90°, prolongación de 1 m y terminal de pared	3318073
Kit evacuación coaxial Ø60/100 vertical	3318079
Kit evacuación coaxial Ø80/125 horizontal completo con codo de 90°, prolongación de 1 m y terminal de pared	3318090
Kit evacuación coaxial Ø80/125 vertical	3318095
Kit evacuación desdoblado Ø80/80 horizontal completo	3318370



Barra de conexiones
código 3318960



A+
sin necesidad de
sonda externa

CUBE S NET
código 3319126

Lista completa de accesorios a partir de la página 114.